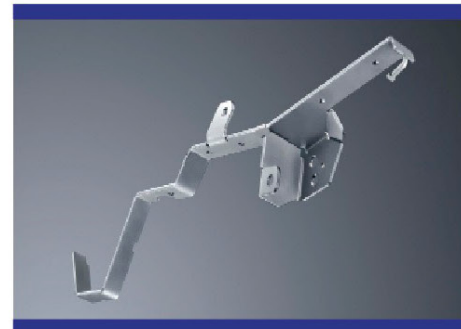


## 2017 YILINDA MAKİNA PARKURUMUZA EKLENEN BÜKÜM TEZGAHLARIMIZ



### DURMAZLAR AD-S 2060

2 Metre Bükme Boyu  
60 ton Bükme Gücü  
Hareketli Delta x eksenini ile hassas konik büküm  
7 Ekseni ile hassas bükümler



### DURMAZLAR AD-S 40320

4 Metre Bükme Boyu  
320 ton Bükme Gücü  
Hareketli Delta x eksenini ile hassas konik büküm  
7 Ekseni ile hassas bükümler

## ÜÇÜNCÜ LAZER MAKİNAMIZ : 2017 MODEL TRUMPF FİBER LAZER



### TRUMPF TRULASER 3030

#### Çalışma Alanı

y eksenini : 1500 mm  
x eksenini : 3000 mm

#### İşleyebileceği Maksimum Kalınlıklar

Yumuşak Çelik : 25 mm  
Paslanmaz Çelik : 25 mm  
Alüminyum : 20 mm  
Bakır : 8 mm  
Pirinç : 8 mm

